

MODEL

NHE 5 25

特征

- 采用 InSb 蒸发薄膜的高感度型号霍尔素子
- 因为感度较高、可用于较低磁场场合
- 输入输出阻抗适合晶体管回路
- 由于素子体积小，能使用在微薄型电机上

用途

- 直流无刷电机
- DVD 驱动器、CD-ROM 驱动器、硬盘驱动器
- 其他精密小型电机
- 非接触传感器
- 位置检出传感器、旋转检测传感器、电流传感器
- 其他各种磁性传感器

规格

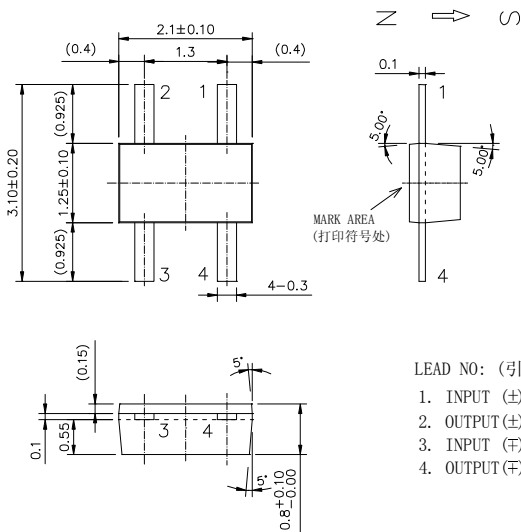
◆无卤、无铅对应◆  
对应无卤及无铅

产品表达如下、在型号后以「HF」进行表示。

**NHE 5 25-HF**

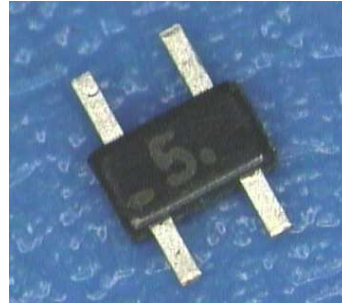
※普通无铅品也能提供、根据订单生产

◆外形尺寸图◆



LEAD NO: (引脚编号)

1. INPUT (±) 输入
2. OUTPUT (±) 输出
3. INPUT (∓) 输入
4. OUTPUT (∓) 输出



◆ 最大额定 ◆

项目	符号	额定	单位
最大输入电流	I <sub>cmax</sub>	20 (at 25°C)	mA
工作温度	T <sub>opr</sub>	-40~110	°C
保存温度	T <sub>stg</sub>	-40~125	°C

◆ 电性能特性 (T=25°C) ◆

项目	符号	测定条件	最小	标准	最大	单位
输出电压	V <sub>H</sub>	V <sub>c</sub> =1V B=50mT	168		320	mV
不平衡电压	V <sub>o</sub>	V <sub>c</sub> =1V B=0mT	-7		7	mV
输入阻抗	R <sub>in</sub>	I=1mA	240		550	Ω
输出阻抗	R <sub>out</sub>	I=1mA	240		550	Ω
输出电压的温度系数	α HI <sup>※1</sup>	20°C为基准 0~40°C 间的平均 B=50mT I <sub>c</sub> =5mA		-1.8		%/°C
输入输出电阻温度系数	α R <sup>※2</sup>	B=0mT I <sub>c</sub> =0.1mA		-1.8		%/°C

※1:  $\alpha HI = [1/VH(T1)] \times [(VH(T3) - VH(T2)) / (T3 - T2)] \times 100$

※2:  $\alpha R = [1/Rin(T1)] \times [(Rin(T3) - Rin(T2)) / (T3 - T2)] \times 100$

T1=20°C, T2=0°C, T3=40°C

◆ 输出电压分类表 I ◆

品名	档次	输出电压 (mV)	测定条件
NHE528	4	168~204	额定电压驱动
NHE528R	5	196~236	V <sub>H</sub> =V <sub>H</sub> M-V <sub>o</sub>
	6	228~274	V <sub>H</sub> M=霍尔输出电压实测值 (at 50mT)
	7	266~320	V <sub>o</sub> =不平衡电压 (at 0 mT)

◆ 包装、供给方法 ◆

品名	供给方法	卷带容量 (个)	包装箱容量 (个)
NHE525	卷带	4,000	200,00