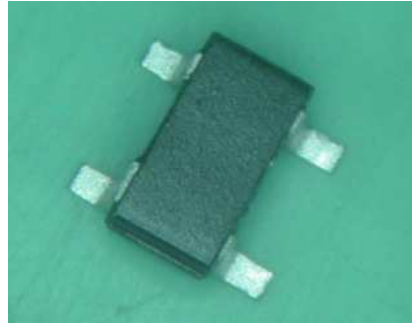


MODEL  
GA201



特征

- 使用GaAs的直线型霍尔素子
- 优良的线性输出
- 小型封装, 适合紧凑应用
- 输出电压温度变化小

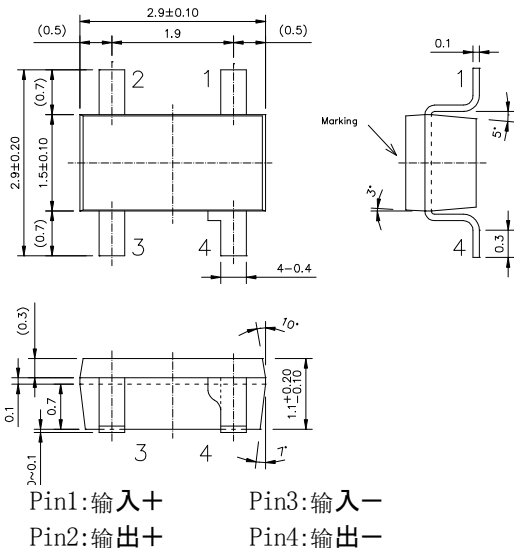
用途

- 无刷电机
- 电流传感器
- 非接传感器
- 位置检定传感器, 旋转数检定传感器
- 其他各种磁力传感器

规格

◆无卤、无铅对应◆  
对应无卤及无铅  
产品表达如下、在型号后以「HF」进行表示  
**GA201-HF**  
※普通无铅品也能提供、根据订单生产

◆外形尺寸图◆



◆绝对最大额定◆

项目	符号	额定	单位
最大输入电流	I <sub>cmax</sub>	15(at25°C)	mA
最大功率	P <sub>max</sub>	150	mW
工作温度	T <sub>opr</sub>	-40~125	°C
保存温度	T <sub>stg</sub>	-55~150	°C

◆电特性 (T=25°C)◆

项目	符号	测定条件	最小	标准	最大	单位
输出电压	V <sub>H</sub> ※2	V <sub>c</sub> =1V B=100mT	24	28	33	mV
不平衡率电压	V <sub>o</sub> % ※1	V <sub>c</sub> =1V B=0mT	-15		15	%
输入阻抗	R <sub>in</sub>	I=1mA	650	800	1000	Ω
输出阻抗	R <sub>out</sub>	I=1mA		1800	3000	Ω
输出电压的温度系数	α <sub>VH</sub>	B=100mT I <sub>c</sub> =5mA T <sub>1</sub> =25°C, T <sub>2</sub> =125°C			-0.06	%/°C
输入输出电阻的温度系数	β <sub>Rin</sub>	B=0mT I <sub>c</sub> =0.1mA T <sub>1</sub> =25°C, T <sub>2</sub> =125°C			0.3	%/°C
线性度偏差	γ	I <sub>c</sub> =5mA, B <sub>1</sub> =1KG, B <sub>2</sub> =5KG			2	%

※1: V<sub>o</sub>(%)=(V<sub>o</sub>/V<sub>H</sub>) × 100      ※2: V<sub>H</sub>=V<sub>Hm</sub>-V<sub>o</sub>  
 $\alpha_{VH} = [1/VH(T1)] \times [VH(T1)-VH(T2)] \times [1/(T1-T2)] \times 100$   
 $\beta_{Rin} = [1/Rin(T1)] \times [Rin(T1)-Rin(T2)] \times [1/(T1-T2)] \times 100$   
 $\gamma = (KH2-KH1)/(KH1+KH2)/2 \times 100$   
 $KH1=VH(B1)/(Ic \times B1) ; KH2=VH(B2)/(Ic \times B2)$

◆输出电压分类表◆

品名	档次	无负荷不平衡电压 (%)	测定条件
GA201	A	-5~+5	定电压驱动
	B	-5~-10, +5~+10	V <sub>o</sub> %(V <sub>o</sub> /V <sub>H</sub> ) × 100
	C	-10~-15, +10~+15	V <sub>o</sub> : V <sub>c</sub> =1V B=0mT
			V <sub>H</sub> : V <sub>c</sub> =1V B=100mT (at25°C)

◆包装、供给方法◆

品名	供给方法	每卷数量 (个)	每箱数量 (个)
GA201	卷带	3000pcs	15000pcs(5 盘)